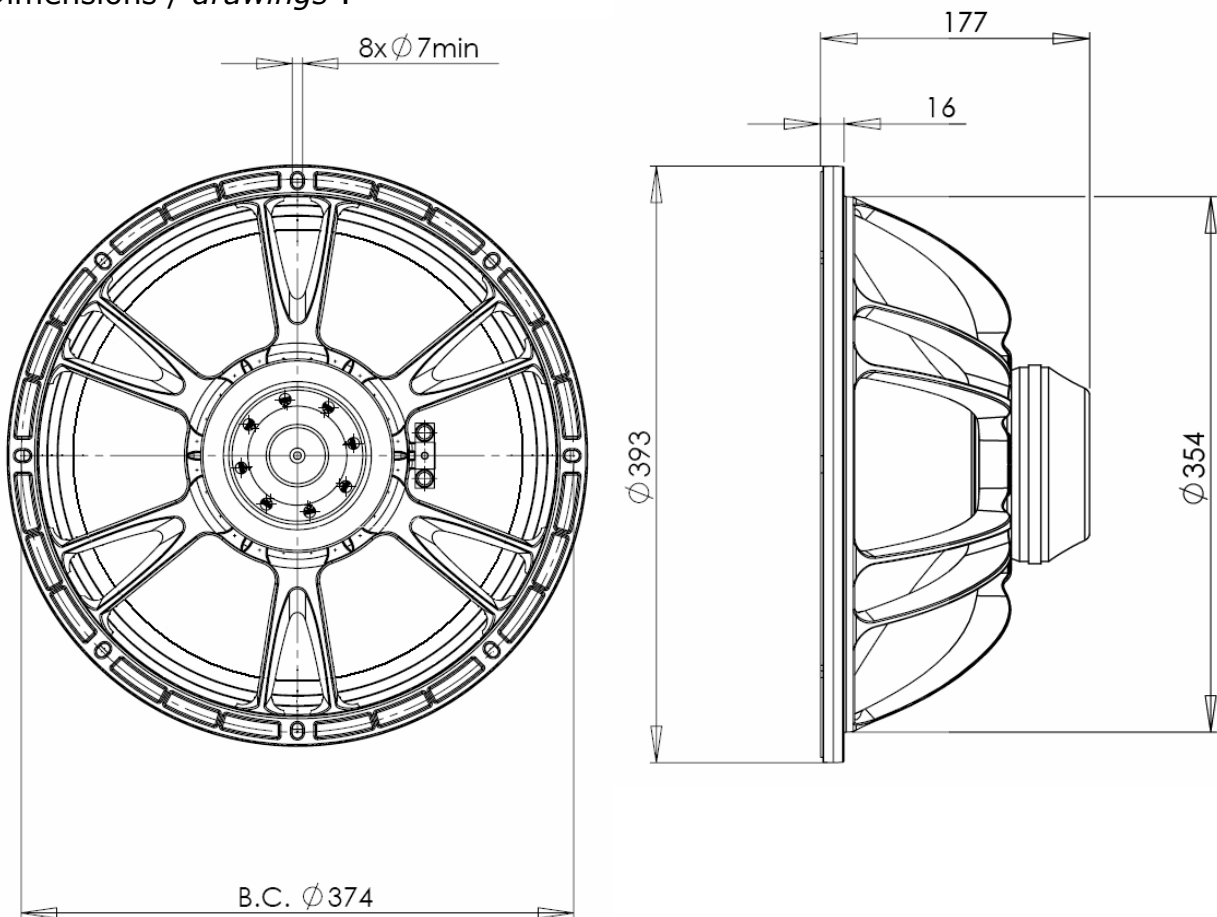


CYRILLE·AUDIO BM38ND76P-2



Dimensions / drawings :



Données techniques / *Technical data* :

| | | | |
|---------------------------|--|-------------------|-------------------------------|
| Diamètre nominal | 38 | cm | <i>Nominal size</i> |
| Impédance nominale | 8 | Ω | <i>Nominal impedance</i> |
| Bande utile | 100*-800 | Hz | <i>Usable frequency range</i> |
| Sensibilité | 101 | dB/2,83V/1m | <i>Sensitivity</i> |
| Puissance électrique | 175 | Waes | <i>Electrical power</i> |
| | | | |
| Diamètre effectif | 34 | cm | <i>Piston diameter</i> |
| Mmd | 58 (\pm 3) | g | <i>Mmd</i> |
| Diamètre de bobine | 76,2 | mm | <i>Voice coil diameter</i> |
| Hauteur de bobinage | 7,3 | mm | <i>Voice coil height</i> |
| Hauteur d'entrefer | 11 | mm | <i>Gap height</i> |
| Champ dans l'entrefer | 1,30 | T | <i>Flux density</i> |
| Bl | 18,2 | N/A | <i>Bl</i> |
| | | | |
| Re | 5,5 (\pm 0,25) | Ω @ 20 °C | <i>Re</i> |
| Impédance minimale | 6,3 | Ω @ 240 Hz | <i>Minimal impedance</i> |
| Le | 0,5 | mH @ 1kHz | <i>Le</i> |
| | 0,15 | mH @ 10kHz | |
| | | | |
| Fs | 33 (\pm 5) | Hz | <i>Fs</i> |
| Qms | 4,26 | | <i>Qms</i> |
| Qes | 0,25 | | <i>Qes</i> |
| Qts | 0,24 | | <i>Qts</i> |
| Cms | 318 | 10^{-6} m/N | <i>Cms</i> |
| Rms | 3 | kg/s | <i>Rms</i> |
| Sd | 908 | cm ² | <i>Sd</i> |
| Mms | 73 | g | <i>Mms</i> |
| VAS | 372 | L | <i>VAS</i> |
| Rendement | 5,7 | % | <i>Efficiency</i> |
| | | | |
| Xmax | \pm 1,85 | mm | <i>Xmax</i> |
| Vd | 168 | cm ³ | <i>Vd</i> |
| Xmag | \pm 2 | mm | <i>Xmag</i> |
| Xdamage | 17 | mm | <i>Xdamage</i> |
| | | | |
| VAS x Qts ² | 21,43 | L | <i>VAS x Qts²</i> |
| Fs / Qts | 138 | Hz | <i>Fs / Qts</i> |
| | | | |
| Charge recommandée | Pavillon / <i>horn</i> 45L clos / <i>closed</i> | | <i>Recommended load</i> |
| Polarité électrique | Rouge positif / <i>Red positive</i> | | <i>Polarity</i> |
| | | | |
| Poids net | 5,6 | kg | <i>Net weight</i> |
| Poids emballé | 7 | kg | <i>Gross weight</i> |
| Dimensions de l'emballage | 420x420x200 | mm | <i>Box size</i> |

*dépendant de la conception du pavillon associé, niveau spl limité par Xmax / *rely on the design of the horn loading, acoustic level Xmax limited.*

Ces données sont représentatives d'un haut-parleur standard, après rodage. En raison de notre continuel travail de développement, ces caractéristiques sont susceptibles d'être modifiées sans annonce préalable.
These data are provided as representative of current production driver after conditioning. Because of our continuous research, these data are subject to change without notice.